



**Fußboden-Heizung Ges.m.b.H. & Co KG**

1230 Wien, Kolpingstraße 6 Tel.: +43 (1) 616 12 57 Fax: +43 (1) 616 12 59  
Homepage: [www.multitherm.net](http://www.multitherm.net) e-Mail: [office@multitherm.net](mailto:office@multitherm.net)

## MULTIMODUL SYSTEM 2000

### Kunststoffverteiler

Heizen und Kühlen

Bei unseren MULTIMODUL Kunststoffverteilern Serie 2000 handelt es sich um einen Heizungsverteiler, welcher von 2 – 15 Heizkreisen erhältlich ist.

Die entscheidenden Vorteile unseres Kunststoffverteilers sind:

- Die Absperrventile für jeden Heizkreis sind bereits in den Modulen integriert
- Die Durchflussmengen sind bis zu 180l/h je Heizkreis einstellbar
- Die Feineinstellung von Liter/Minute wird über die Ventildrehung des Durchflussmessers ermöglicht
- Absolut korrosionsfrei, da Vollkunststoff. Die Lebensdauer der Anlage erhöht sich dadurch beträchtlich
- Der Anschluss ist links oder rechts möglich.
- 

Unsere Kunststoffverteiler eignen sich ebenfalls ideal zum Heizen und Kühlen von Räumen, da sie durch ihre besondere Kunststoffbauweise nicht „schwitzen“ können und es dadurch zu keinem Kondenswasser kommt.

Unser Kunststoffverteiler wird ohne Anschlusskugelhähne (2 Stk. FKH401), sowie Füll- und Entleerungshähne (2 Stk. FEH1/2) geliefert.

Heizkreise	Länge	Art. Nr.
2 Heizkreise	254 mm	2002
3 Heizkreise	308 mm	2003
4 Heizkreise	363 mm	2004
5 Heizkreise	417 mm	2005
6 Heizkreise	472 mm	2006
7 Heizkreise	526 mm	2007
8 Heizkreise	580 mm	2008
9 Heizkreise	635 mm	2009
10 Heizkreise	689 mm	2010
11 Heizkreise	744 mm	2011
12 Heizkreise	798 mm	2012
13 Heizkreise	852 mm	2013
14 Heizkreise	907 mm	2014
15 Heizkreise	961 mm	2015

Alle Längenmaße sind ohne Anschlussarnitur (70mm)

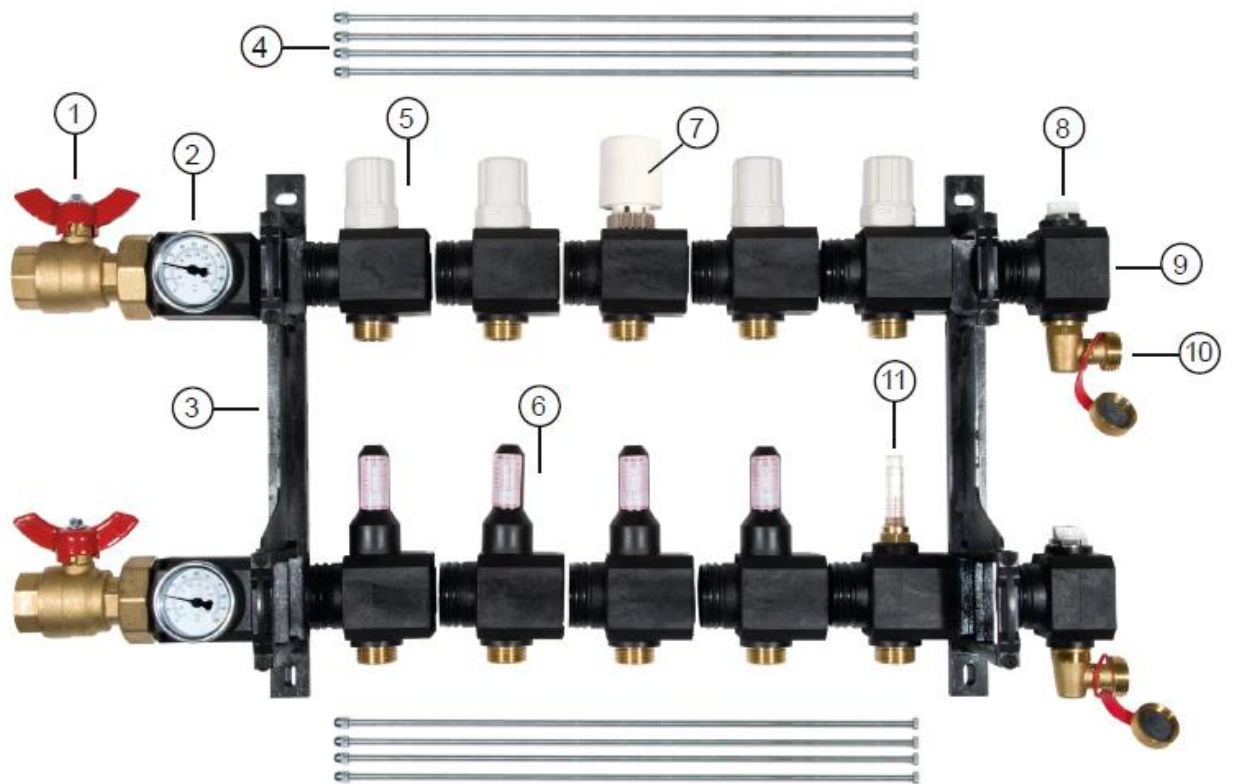
# MULTITHERM

Fußboden-Heizung Ges.m.b.H. & Co KG

1230 Wien, Kolpingstraße 6 Tel.: +43 (1) 616 12 57 Fax: +43 (1) 616 12 59

Homepage: [www.multitherm.net](http://www.multitherm.net)

e-Mail: [office@multitherm.net](mailto:office@multitherm.net)



- |                      |                     |                         |                 |
|----------------------|---------------------|-------------------------|-----------------|
| (1) Flanschkugelhahn | <b>FKH 401</b>      | (7) Stellmotor          | <b>STM 5053</b> |
| (2) Anschlussmodul   | <b>AM 2200</b>      | (8) Luftventil          | <b>LT 5059</b>  |
| (3) Wandhalterung    | <b>WH 2055 S</b>    | (9) Endmodul            | <b>EM 2300</b>  |
| (4) Gewindestangen   | <b>GEWINDESTG.5</b> | (10) Füll-u.Entleerhahn | <b>FEH ½"</b>   |
| (5) Vorlaufmodul     | <b>VM 2000</b>      | (11) Durchflussmesser   | <b>D-MESSER</b> |
| (6) Rücklaufmodul    | <b>RM 2001</b>      |                         |                 |

**Multimodul Kunststoffverteiler** komplett montiert inkl. Luftventil und Thermometer.

Füll- und Entleerungshahn, Flanschkugelhahn und Adapter sind extra zu bestellen.